

1977

 16354  
 N 96931  
 N 96932  
 Abgleich- und Prüfvorschrift

 HiFi- Studio RPC 300/a  
 HiFi- Studio RP 300/a  
 HiFi- Studio RC 300

- |  |  |
|--|--|
| <ul style="list-style-type: none"> <li>I. Allgemeine Hinweise</li> <li>II. Ruhestromeinstellung</li> <li>III. Einstellen der Abstimmspannung</li> <li>IV. Einstellung der Sensorstumschaltung</li> <li>V. Einstellung des Frequenzinstruments</li> <li>VI. FM-HF-ZF-Abgleich</li> <li>VII. ZF-PLL-Decoder Modul</li> <li>VIII. Einstellen der Mono-Stereo-Schaltswelle</li> <li>IX. Einstellen des Feldstärkeinstruments</li> <li>X. Abgleich der 19 kHz-Sperrkreise</li> <li>XI. AM-ZF-HF-Abgleich</li> <li>XII. AM-Regelkreis und Abstimminstrument</li> <li>XIII. NF-Messungen           <ul style="list-style-type: none"> <li>a) Leistungsaufnahme</li> <li>b) Symmetrie-Prüfung der Endstufe</li> <li>c) Ausgangsleistung an 4 <math>\Omega</math></li> <li>d) Leistungsbandbreite</li> <li>e) Kurzschlußautomatik</li> <li>f) Eingangsempfindlichkeit</li> <li>g) Eingangswiderstand</li> <li>h) Maximale Eingangsspannung</li> <li>i) Frequenzgang</li> <li>k) TA-Magnet Entzerrer</li> <li>l) Regelbereich der Klangregler</li> </ul> </li> </ul> | <ul style="list-style-type: none"> <li>m) Physiologie</li> <li>n) Kanalabweichungen</li> <li>o) Fremdspannungsabstand TA-Magnet</li> <li>p) Fremdspannungsabstand TB CASS</li> <li>q) Übersprechen</li> <li>r) Rauschfilter und UKW-Tiefpaß</li> <li>s) TB-Aufnahme</li> <li>t) Kopfhörerbuchsen</li> <li>u) Lautsprecherumschaltung</li> <li>v) Plattenwechslerfunktionen</li> <li>w) Cassettenrecorderfunktionen</li> <li>x) Einschaltverzögerung</li> <li>XIV. Prüfung des HF-Teiles           <ul style="list-style-type: none"> <li>a) ZF-PLL-Decoder-Steckmodul</li> <li>b) FM-Klirrfaktor</li> <li>c) FM-Fremdspannungsabstand</li> <li>d) FM-Frequenzgang</li> <li>e) Muting</li> <li>f) Begrenzungseinsatz</li> <li>g) AFC</li> <li>h) Sensor</li> <li>i) Stand-By-Kontrolle</li> <li>k) 19 kHz-Sperrkreis, Pilotreste</li> <li>l) AM-Klirrfaktor</li> <li>m) 5-kHz Filter</li> </ul> </li> </ul> |
|--|--|

## I. Allgemeine Hinweise

Das Gerät muß den Sicherheitsvorschriften nach VDE 0860 H/... entsprechen. Folgendes ist besonders zu beachten:

Umgeben aller netzspannungsführenden Leitungen in den Lötösen. Isolationswandstärke aller netzspannungsführenden Leitungen mindestens 0,4 mm. Sicherungen, schwer entflammbar Widerstände und Metalloxidschichtwiderstände mit Sicherungseigenschaften müssen den geforderten Bedingungen entsprechen.

Hochgestellte Widerstände müssen eine freie Drahtlänge von mindestens 25 mm haben und dürfen nirgends anliegen. Keramikstützen für Widerstände müssen die vorgeschriebene Länge haben.

Luft- und Kriechstrecken auf der Primärseite:

Mindestabstand zwischen netzspannungsführenden Teilen und berührbaren leitenden Teilen (z. B. Chassis, Kühlkörper, elektr. Bauteile): 4 mm.

Mindestabstand zwischen den Netzpolen: 3 mm

Prüfspannung zwischen den Netzpolen und berührbaren Metallteilen: 2 KV<sub>eff</sub>. Auf der Netzteilplatte ist ein Abstand von 2 mm zwischen den Lötstützpunkten der Trafo-Leistungswicklung einzuhalten. An Metalloxidschichtwiderständen, schwer entflammbar und Hochlastwiderständen dürfen keine Isoliermaterialien (z. B. isolierte Drähte, Isolierschläuche, Plastikklappen etc.) anliegen.

In jedem Kanal des Endverstärkers dürfen nur Darlingtonttransistoren des gleichen Herstellers verwendet werden. Ebenso müssen die Transistoren im Differenzverstärker am

Eingang der Endstufen von gleichem Fabrikat sein. Alle rotierenden und gleitenden Teile sind zu ölen bzw. zu fetten.

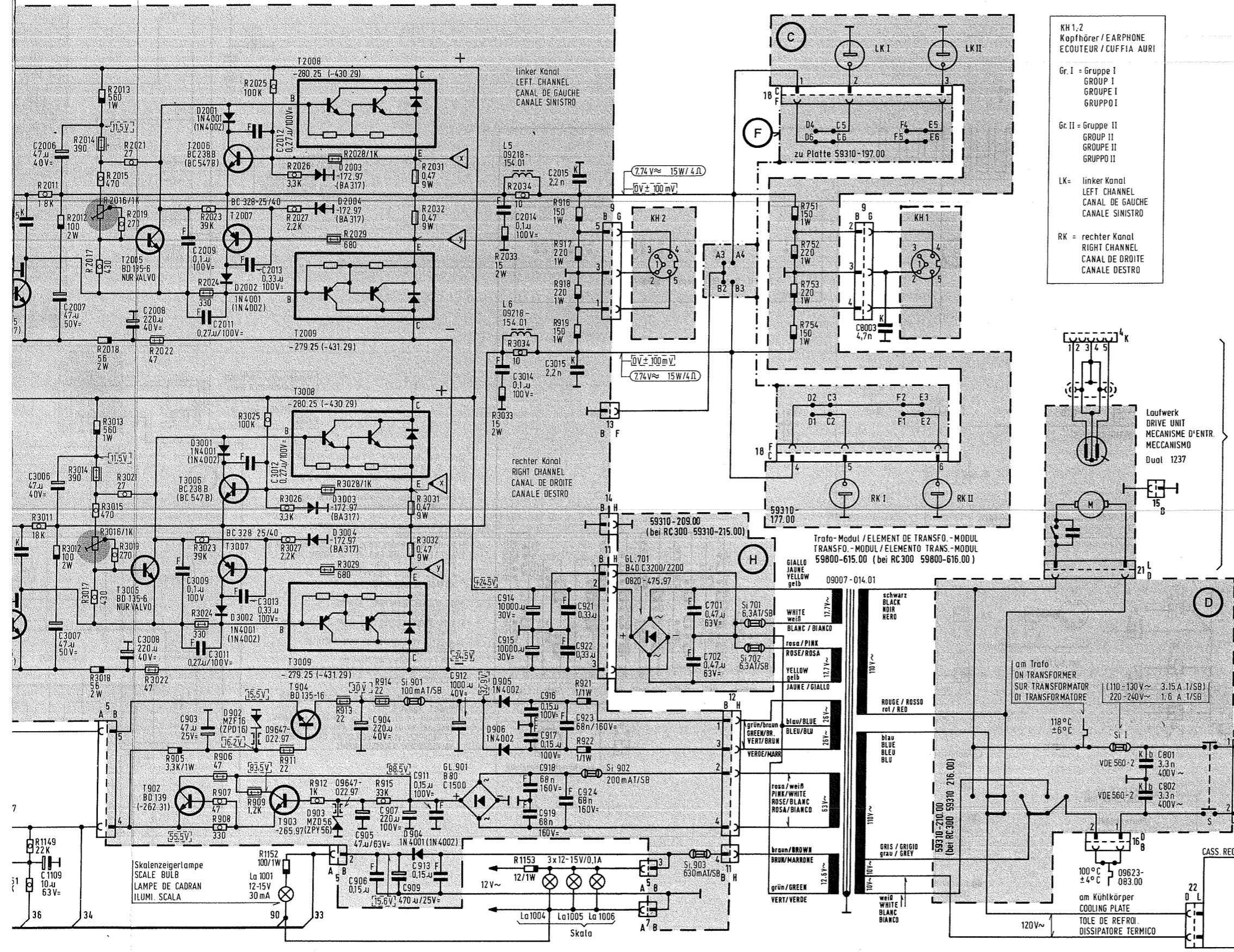
Für Arbeiten in der Nähe von Spulen mit HF-Eisen oder Ferritkernen dürfen keine magnetisch-wärmegeregelteten LötKolben oder sonstiges magnetisches Werkzeug ohne besondere Abschirmmaßnahmen verwendet werden (z. B. Weller-Magnastat, Magnetschrauber etc.).

## II. Ruhestromeinstellung

Vor Einschalten der Netzspannung Ruhestromregler R 2016/ R 3016 auf Linksanschlag stellen. Netzspannung mit Regeltrafo auf Sollwert steigern, Leistungsaufnahme soll unter 32 W bleiben. Ohne Lautsprecherabschluß Gleichspannungsmillivoltmeter an die Punkte  $\nabla$  und  $\nabla$  des Endstufenmoduls für die beiden Kanäle anschließen. Mit R 2016 bzw. R 3016 Spannungsabfall an R 2031 plus R 2032 bzw. R 3031 plus R 3032 auf 30 mV (+20 - 10%) in kaltem Zustand der Kühlschiene einstellen. Eingang abgeschlossen mit 2,2 k $\Omega$ . Treten hierbei Veränderungen des Ruhestromes auf, die nicht mit der Einstellung einhergehen, so deutet dies auf schlechten Wärmekontakt der Endtransistoren mit der Kühlschiene hin, evtl. verursacht durch nicht fest angeschraubte Endtransistoren.

## III. Einstellen der Abstimmspannung

Die Abstimmspannung wird gemessen zwischen 10 A 6 und 10 A 9 mit einem Digitalvoltmeter mit hoher Genauigkeit und hohem Eingangswiderstand.



Ruhestromeinstellung  
Ohne Lautsprecherabschluss mit R2016 bzw. R3016  
Spannungsabfall an R2031 + R2032 bzw.  
R3031 + R3032 auf 30 mV (+20-10%) einstellen.

SETTING OF QUIESCENT CURRENT  
WITH LOUSPEAKER SOCKET NOT TERMINATED ADJUST  
R2016 RESP. R3016 TO OBTAIN A POTENTIAL DROP  
ACROSS R2031 + R2032 RESP. R3031 + R3032  
OF 30 mV (+20-10%)

REGLAGE DU COURANT DE REPOS  
SANS CHARGE H.P. REGLER RESP. PAR R2016 RESP. 3016  
LA CHUTE DE TENSION AUX BORNES DE R2031  
+ R2032 RESP. R3031 + R3032  
A 30 mV (+20-10%)

REGOLAZIONE CORRENTE DI RIPOSO  
SENZA CHIUSURA SULL'ALTOPARLANTE. REGOLARE LA  
CADUTA DI TENSIONE CON R2016 RISP. R3016. AGENDO  
SU R2031 + R2032 RISP. R3031 + R3032  
PORTANDO IL VALORE 30 mV (+20-10%)

Änderungen vorbehalten  
ALTERATIONS RESERVEES  
MODIFICAZIONI RESERVEES  
CON RISERVA DI MODIFICA

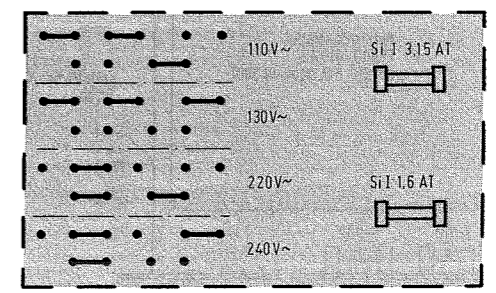
KH.1.2  
Kopfhörer / EARPHONE  
ECOUTEUR / CUFFIA AURI

Gr. I = Gruppe I  
GROUP I  
GRUPPE I  
GRUPPO I

Gr. II = Gruppe II  
GROUP II  
GRUPPE II  
GRUPPO II

LK = linker Kanal  
LEFT CHANNEL  
CANAL DE GAUCHE  
CANALE SINISTRO

RK = rechter Kanal  
RIGHT CHANNEL  
CANAL DE DROITE  
CANALE DESTRO



Leistungsaufnahme:	Cassetten Recorder	5W
	Laufwerk	10W
	TA ohne Signal	30W
	FM-Stereo, PA = 2x30W an 4Ω	170W
		max. 200W
POWER CONSUMPTION:	CASS. REC.	5W
	DRIVE UNIT	10W
	PU, WITHOUT SIGNAL	30W
	FM-STEREO, PA = 2x30W TO 4Ω	170W
		MAX. 200W
CONSUMATION ENV.:	CASS. REC.	5W
	MECANISME D'ENTRAÎNEMENT	10W
	PU, SANS SIGNAL	30W
	FM-STEREO, PA = 2x30W AU 4Ω	170W
		MAX. 200W
DISSIPAZIONE:	CASS. REC.	5W
	MECCANISMO	10W
	PU, SENZA SEGNALE	30W
	FM-STEREO, PA = 2x30W IN 4Ω	170W
		MAX. 200W



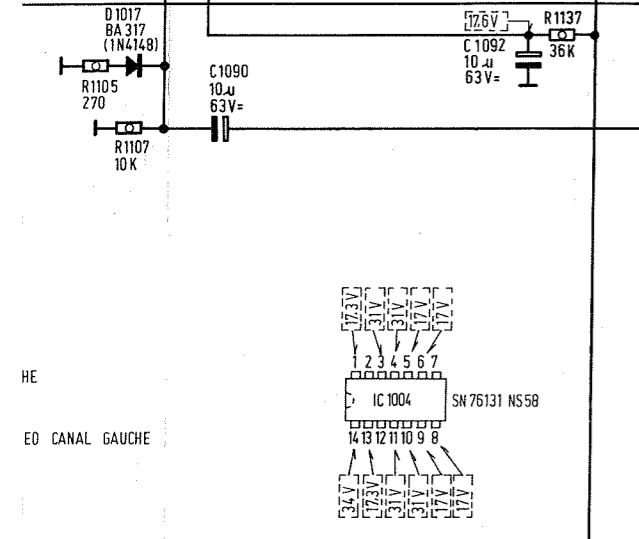
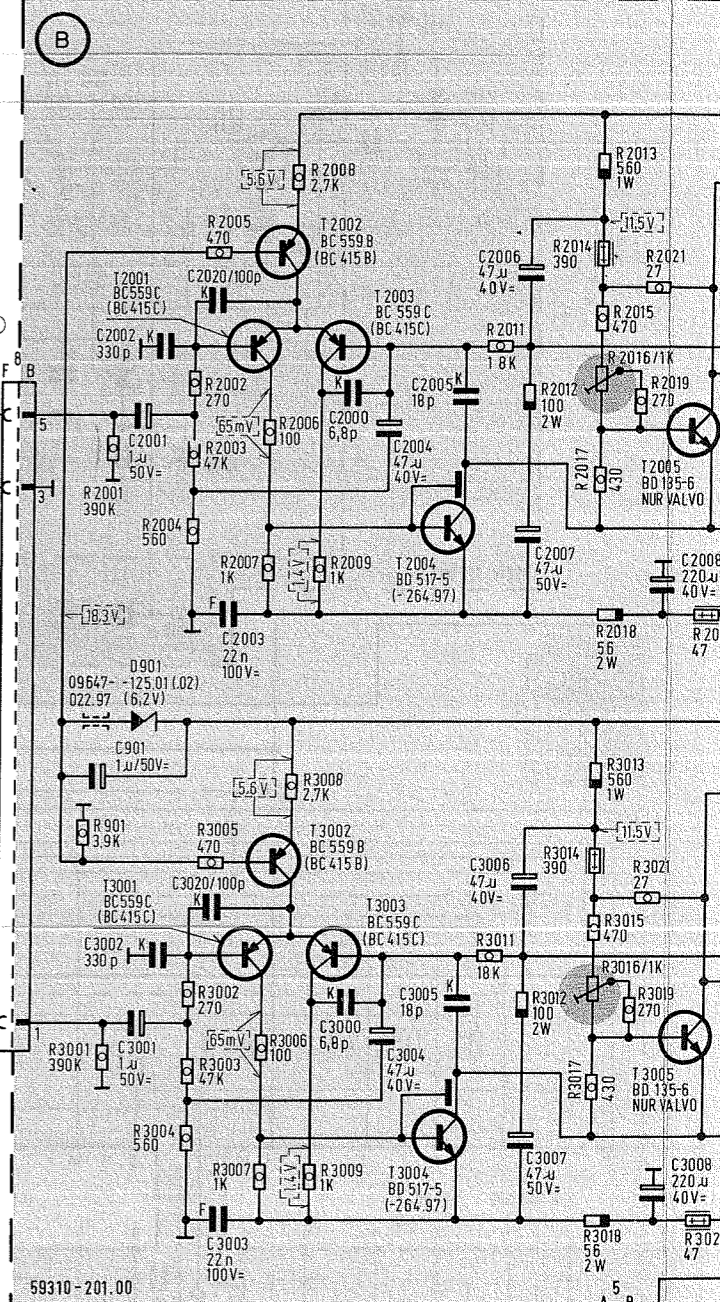
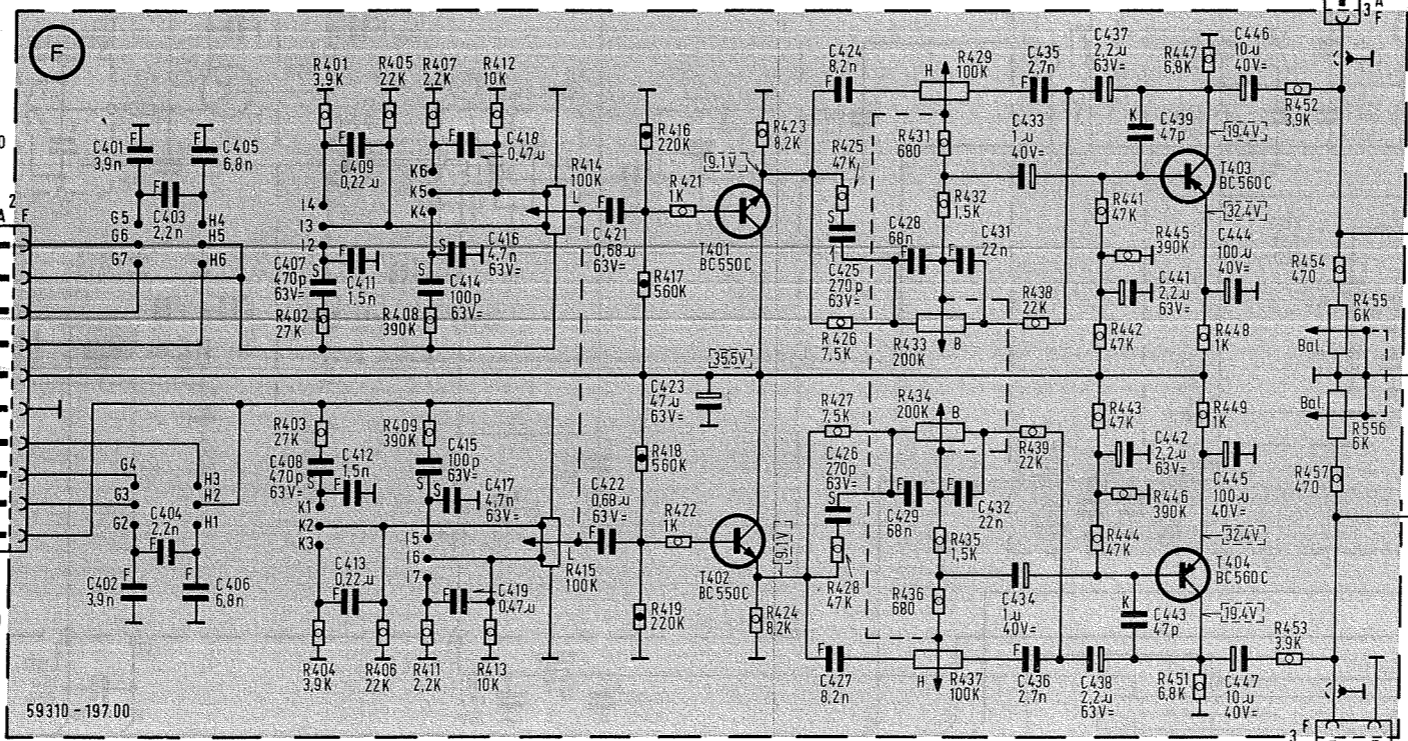
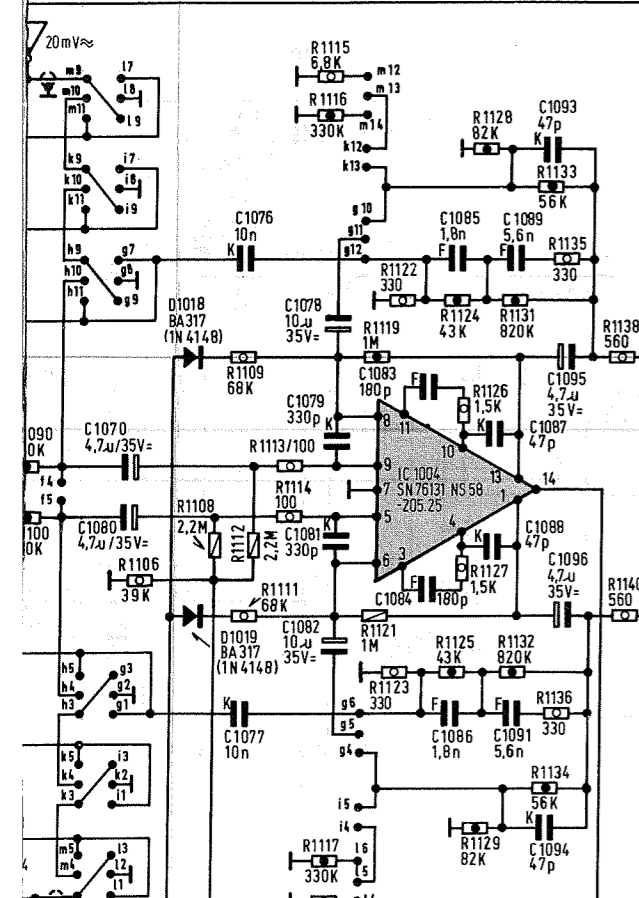
HiFi-Studio RPC 300a  
HiFi-Studio RP 300a  
HiFi-Studio RC 300

(55506-906.02)

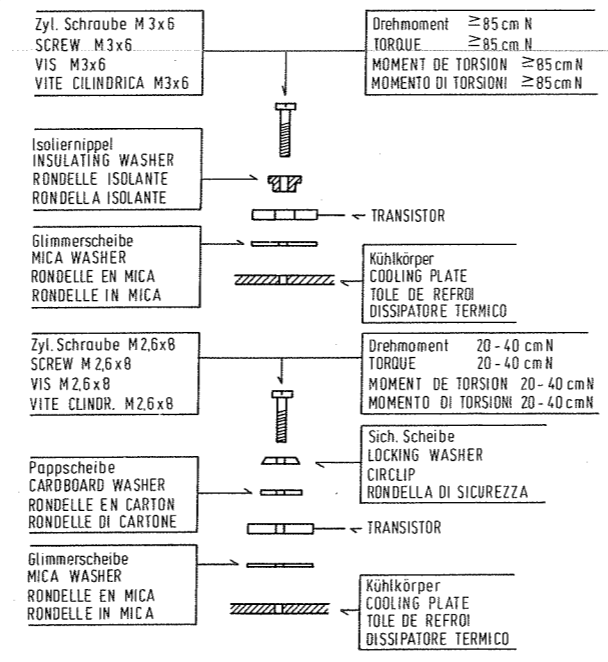
005, 1109, 2006, 2008, 2009, 2011, 2012, 904, 906, 909, 907, 912, 2014, 914, 917, 2015, 922, 701, 8003, 801, 802,	005, 2007, 3006, 3007, 3008, 3009, 3011, 903, 2013, 3012, 3013, 905, 911, 913, 3014, 915, 918, 3015, 923, 918, 919, 921, 924, 701, 702, 751, 754, 752, 753, 916, 919, 917, 921, 918, 922,	1149, 2011, 2011, 3013, 3016, 2019, 3021, 2022, 905, 2023, 906, 2025, 2026, 911, 1151, 3011, 3011, 3014, 3017, 3019, 3027, 2024, 907, 3026, 2027, 1152, 15, 2016, 2017, 2018, 3015, 3018, 2021, 3024, 3023, 908, 909, 3026, 3027, 3028, 3029, 3031, 3032,
---	---	---



R414, R415 59703-082.97 Lautstärke / VOLUME / PUISSANCE  
 R429, R437 59703-084.97 Höhen / TREBLE / AIGUS / ACUTI  
 R433, R434 59703-083.97 Bässe / BASS / GRAVES / BASSI  
 R455, R456 59703-085.97 Balance / BILACIAMENTO



Montageanleitung für Transistoren:  
 MOUNTING INSTRUCTIONS FOR TRANSISTORS:  
 INSTRUCTIONS DE MONTAGE POUR LES TRANSISTORS:  
 ISTRUZIONI DI MONTAGGIO PER DEI TRANSISTORI:



Achtung Glimmerscheibe beidseitig mit Silikonfett P12 bestreichen (Wacker-Chemie München)  
 IMPORTANT: SMEAR MICA WASHER AT BOTH SIDES WITH SILICON GREASE P12 (WACKER-CHEMIE, MÜNCHEN)  
 ATTENZIONE: LA RONDELLA IN MICA VA SPALMATA DA AMBO LE PARTI DI GRASSO AL SILICONI P12 (WACKER-CHEMIE, MÜNCHEN)

1070, 1080, 1090	1076, 1077, 1090	1078, 1082, 1079, 1081	1083, 1084, 1086, 1088, 1091, 1092, 1094, 1096, 1099	1085, 1087, 1089, 1093, 1095, 1098, 1101, 1104, 1102, 1105	401, 402, 403, 404, 406	407, 408, 409, 410, 411, 412, 413	414, 415, 416, 417, 418, 419	421, 422	423, 424	425, 426, 427, 428	429, 430, 431, 432, 433, 434, 435, 436, 437, 438, 439, 440, 441, 442, 443, 444, 445, 446, 447, 448, 449, 450, 451, 452, 453, 454, 455, 456, 457	901, 902, 903, 904, 905, 906, 907, 908, 909, 910, 911, 912, 913, 914, 915, 916, 917, 918, 919, 920, 921, 922, 923, 924, 925, 926, 927, 928, 929, 930, 931, 932, 933, 934, 935, 936, 937, 938, 939, 940, 941, 942, 943, 944, 945, 946, 947, 948, 949, 950, 951, 952, 953, 954, 955, 956, 957, 958, 959, 960, 961, 962, 963, 964, 965, 966, 967, 968, 969, 970, 971, 972, 973, 974, 975, 976, 977, 978, 979, 980, 981, 982, 983, 984, 985, 986, 987, 988, 989, 990, 991, 992, 993, 994, 995, 996, 997, 998, 999, 1000
------------------	------------------	------------------------	--	--	-------------------------	-----------------------------------	------------------------------	----------	----------	--------------------	---	---

# Ersatzteilliste RPC300a+RP300a

1	55506-010.03	Gehäuse, schwarz	66	55506-054.00	Schwungrad kpl.
1.1	55506-099.01	Gehäuse kpl.	71	09612-316.01	2x Seilrolle
1.2	55506-082.02	Zierleiste (metallisch)	76	55511-014.01	ZEIGER
1.3	55506-084.01	Zierblech kpl.	77	59701-025.00	2x Kontaktfeder DREHKONDENSATOR
1.4	55506-094.02	Seitenzierblech kpl. (rechts/metallisch)	89	09622-184.97	Chassisplatte
1.5	55506-096.02	Seitenzierblech kpl. (links/metallisch)	92	09626-812.02	Flanschsteckdose
1.6	50011-101.01	2x Brunnensatzteil	94	59405-108.00	Antennenbuchse kpl.
1.7	50011-100.02	2x Scharnierkappe	95	59405-109.00	Kontaktschieber kpl. AFC
2	55506-012.03	Frontrahmen kpl.	96	59405-110.00	Kontaktschieber kpl. MONO
2.1	55506-090.03	Frontzierblech kpl. (schwarz)	97	59405-111.00	Kontaktschieber kpl. TA
2.2	55506-103.01	Tastenzierblech kpl. (schwarz)	98	59405-112.00	Kontaktschieber kpl. TB 1
2.3	55506-077.01	Skalenabdeckung kpl. (schwarz)	100	59405-113.00	Kontaktschieber kpl. TB 2
2.4	55506-018.00	2x Schalferblende (schwarz)	99	59405-114.00	Kontaktschieber kpl. UKW
			100	59405-115.00	Kontaktschieber kpl. LW
			101	59405-116.00	Kontaktschieber kpl. MW
			102	59405-117.00	Kontaktschieber kpl. KW
			148a	8705-329.249	Metalloxyd-widerstand
			149	8790-009.018	Einstellregler 10kΩ (R 1059)
			150	8790-009.031	Einstellregler 500Ω (R 1008)
			151	8790-009.022	Einstellregler 10kΩ (R 1005)
			152	8790-009.019	Einstellregler 10kΩ (R 1021)
			153	8790-009.055	Einstellregler 25kΩ (R 1024)
			165	59420-010.00	FM-Spülensatz FM-Spülensatz kpl.
			190	59310-198.00	Kopfhörerplatte
			191	09623-076.01	KOPFHÖRERPLATTE kpl. Stereo-Kopfhörerbuchse
			200	59310-197.02	2-fach Reglerplatte kpl.
			201	59500-013.02	Kippeschalter kpl. 2-fach Netz
			202	59500-014.02	2x Kippeschalter kpl. 4-fach L 1 + L 2
			203	59500-016.02	Kippeschalter kpl. 4-fach Rauschen
			204	59500-017.02	Kippeschalter kpl. 4-fach Contur
			213	59703-082.97	POTENTIOMETER (Lautst.) 2x100kΩ (R474/475) KN 53082
			214	59703-083.97	POTENTIOMETER (bässe) 2x200kΩ (R433/434) KN 53083
			215	59703-084.97	POTENTIOMETER (Höhen) 2x100kΩ (R429/437) KN 53084
			216	59703-085.97	POTENTIOMETER (balance) 2x6kΩ (R455/456) KN 53085
			229	55506-502.00	Sensor-Teil
			230	8290-095.060	SENSOR-TEIL kpl.
			231	59310-195.00	7x Einstellrad Nr.10125-299
			232	59410-515.00	Speicherplatte kpl.
			239	59310-196.01	Regleraggregat Sensorplatte kpl.
			252	09623-083.00	NF-Modul
			253	50016-046.00	Thermoschalter
			292	8790-009.010	Kappe f. Thermoschalter
			295	59310-177.00	Einstellregler 1KΩ (R2016/3016)
			295.1	09622-435.97	LS-Buchsenplatte kpl. (schwarz)
			295.2	09622-555.97	2x Lautsprecherbuchse (schwarz)
			295.3	8705-329.070	2x Lautsprecherbuchse (grün)
					Metalloxyd-widerstand (R751/754) 0411/500/10%
			310	59800-615.00	Netztrafo Modul
			317	09622-361.00	Netztrafo-Modul kpl.
			318	00813-001.01	Zugschalter 2-pol. Seilrolle
			320	09007-014.01	Netztrafo
			340	59800-602.00	ZF-PLL-Decoder-Steckmodul kpl.
51	55506-041.97	Chassissteile			
54	09612-305.01	Antriebsrad			
56	09612-302.01	2x Seilrolle			
59	55506-053.00	2x Antriebslager			

Ersatzbestellung für Transistoren und Dioden nach Grundig-Bestellvorschrift  
 REPLACEMENT ORDER FOR TRANSISTORS AND DIODES ACCORDING TO GRUNDIG REQUISITION REGULATION  
 COMMANDE DE REMPLACEMENT POUR TRANS ET DIODES SUIVANT L'INSTRUCTION DE COMM. GRUNDIG  
 ORDINAZIONE RICAMBI DI TRANSISTORI E DIODI SECONDE LE PRESCRIZIONI GRUNDIG

Ersatztypen in Klammern ( )  
 INTERCHANGEABLE TYPES IN BRACKETS ( )  
 TIPI DI RICAMBI IN ( )

**Dioden:**

Z 6.2V 09654-125.01  
 (.07 / .03 / .04 / .31)  
 BA 181 09654-172.97  
 (BA 317 / BA 318 / 1N4148)

**Leuchtdioden:**

CQY 72L grün 09654-902.03

**Gleichrichter:**

B 40 C3200/2200 0820-475.97

**IC:**

1 2 3 4 5 6 7 8 9	SAS 580	0831-801.01
18 17 16 15 14 13 12 11 10	SAS 590	0831-801.01
1 2 3 4 5 6 7 8	TCA 530	0831-001.02
16 15 14 13 12 11 10 9	TCA 440	0831-204.01
	TCA 420 A	0831-203.02
1 2 3 4 5 6 7	LM3401 N	0831-101.97
14 13 12 11 10 9 8	SN 76131 NS 58	0831-205.25
	(UA 739	0831-205.36)
	(TBA 231	0831-205.29)
	MC 1310 P	0831-603.31
	(-603.40 / -604.25 / -605.14)	

**Transistoren:**

BF 240  
 BF 241  
 BF 440

MPS L01 09654-265.97

BC 237 / 238  
 GC 238 / GC 308 / BC 308  
 BC 328 / BC 337  
 BF 414 / BF 936  
 BC 413 / BC 415  
 BC 547 / 548 / 550 / 558 / 559 / 560  
 GPS A05 09654-264.97

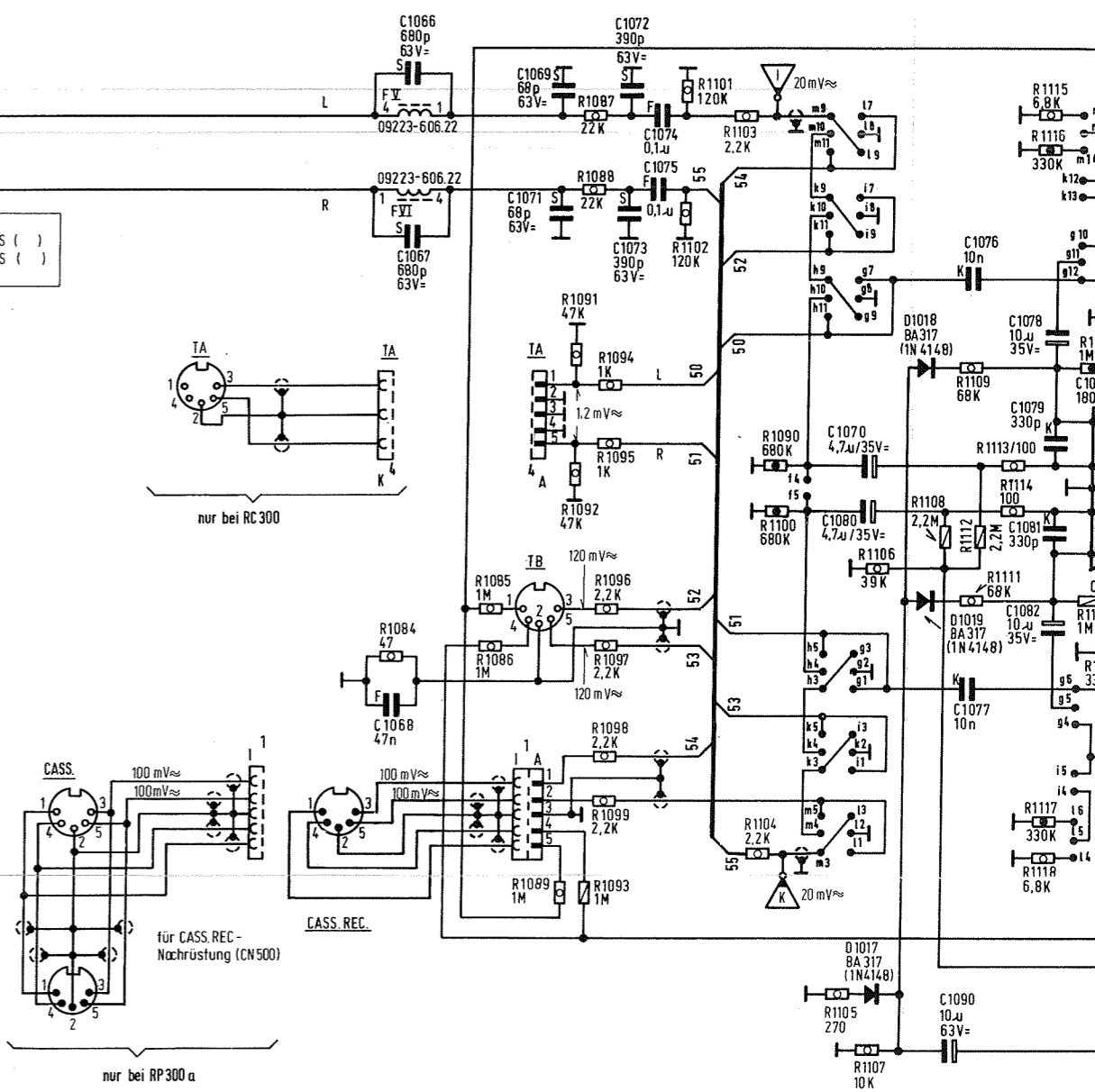
ØD 135  
 ØD 139 (09654-262.31)

ØD 517 (09654-264.97)

**Filter:**

5	1	19202-
4	2	
3	3	
4	1	09223-
5	2	
6	3	
3	5	19203-004.97
4	1	(19203-005.97)
		19430-002.00
		1 2 3 3 4 5

ELKO	0204 DIN
Styrolflex Kondensator	0207 DIN
Keramik Kondensator	0207 Rauscharm
Folien Kondensator	0309 DIN
Glimmer Kondensator	0414 DIN
	Metalloxydschichtwiderstand
	Drahtwiderstand
	schwer entflammbar



**TA/PU/PHD**  
 2,3,4= Masse / GROUND / MASSA / MASSE  
 1= Stereo links / STEREO LH / STEREO CANAL GAUCHE / STEREO SINISTRO  
 5= Stereo rechts / STEREO RH / STEREO CANAL DROITE / STEREO DESTRO

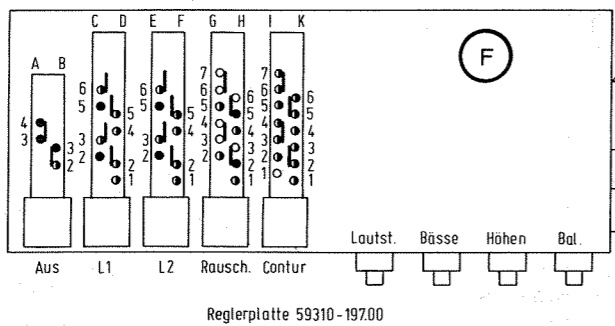
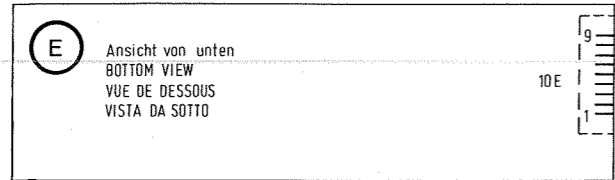
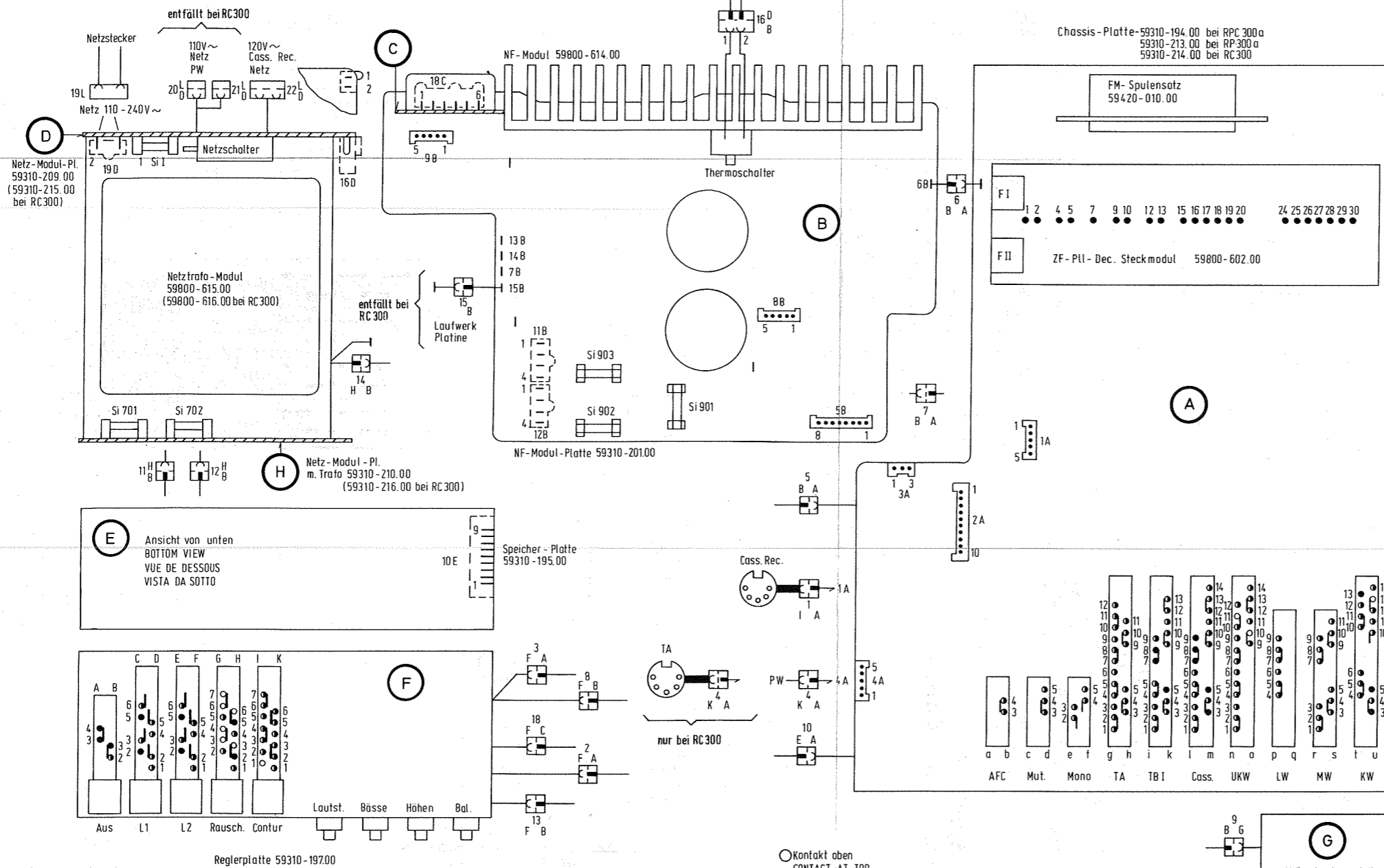
**TB/TR/ENR/REG / CASS. REC.**  
 1= Aufnahme Mono, Aufnahme Stereo links / RECORDING MONO, RECORDING LH STEREO / ENREG. STEREO CANAL GAUCHE  
 PRESA MONO, PRESA STEREO SINISTRO  
 2= Masse / GROUND / MASSA / MASSE  
 3= Wiedergabe Mono / Wiedergabe Stereo links / PLAYBACK MONO, PLAYBACK LH STEREO / LECTURE MONO, LECTURE STEREO CANAL GAUCHE  
 RIPROD. STEREO SINISTRO, RIPROD. MONO  
 4= Aufnahme Stereo rechts / RECORDING RH STEREO / ENREG. STEREO CANAL DROIT / PRESA STEREO DESTRO  
 5= Wiedergabe Stereo rechts / PLAYBACK STEREO RH / LECTURE STEREO DROIT / RIPROD. STEREO DESTRO

1068,	1069,	1072,	1074,	1070,	1076,	1078, 1082,	1
1066,	1071,	1073,	1075,	1080,	1077,	1079,	1
1067,					1090,	1081,	
1084,	1085,	1089, 1091, 1094, 1097, 1101,	1103,	1105,	1108, 1109, 1113,	1115, 1119, 111,	
	1086,	1087, 1092, 1095, 1098, 1102,	1104,	1106,	1112, 1114,	1116, 1121, 11,	
		1088, 1093, 1096, 1099,	1090, 1100,	1107,	1111,	1118, 1117,	

Änderungen vorbehalten  
ALTERATIONS RESERVED  
MODIFICATIONS RESERVEES  
CON RISERVA DI MODIFICA

Chassissteil: 55506-500.02 bei RPC300a  
55507-500.02 bei RP300a  
55508-500.02 bei RC300

Bedienungsteil: 55506-501.02 bei RPC300a/RP300a/RC300



Erklärung der Kontaktbezeichnung in der Abgleichvorschrift:  
FOR EXPLANATION OF CONTACT INDICATION, SEE ALIGNMENT INSTRUCTIONS:  
POUR L'EXPLICATION DES INDICATIONS DE CONTACT, VOIR LES INSTRUCTIONS  
D'ALIGNEMENT:  
SPERAGIONE DEL CONTRASSEGNO DI CONTATTO NELLA NORMA DI  
TARATURA.

Stecker/ PLUG  
FICHE/ SPINE TIPO

Platte/ BOARD  
PLAQUE/PIASTRA

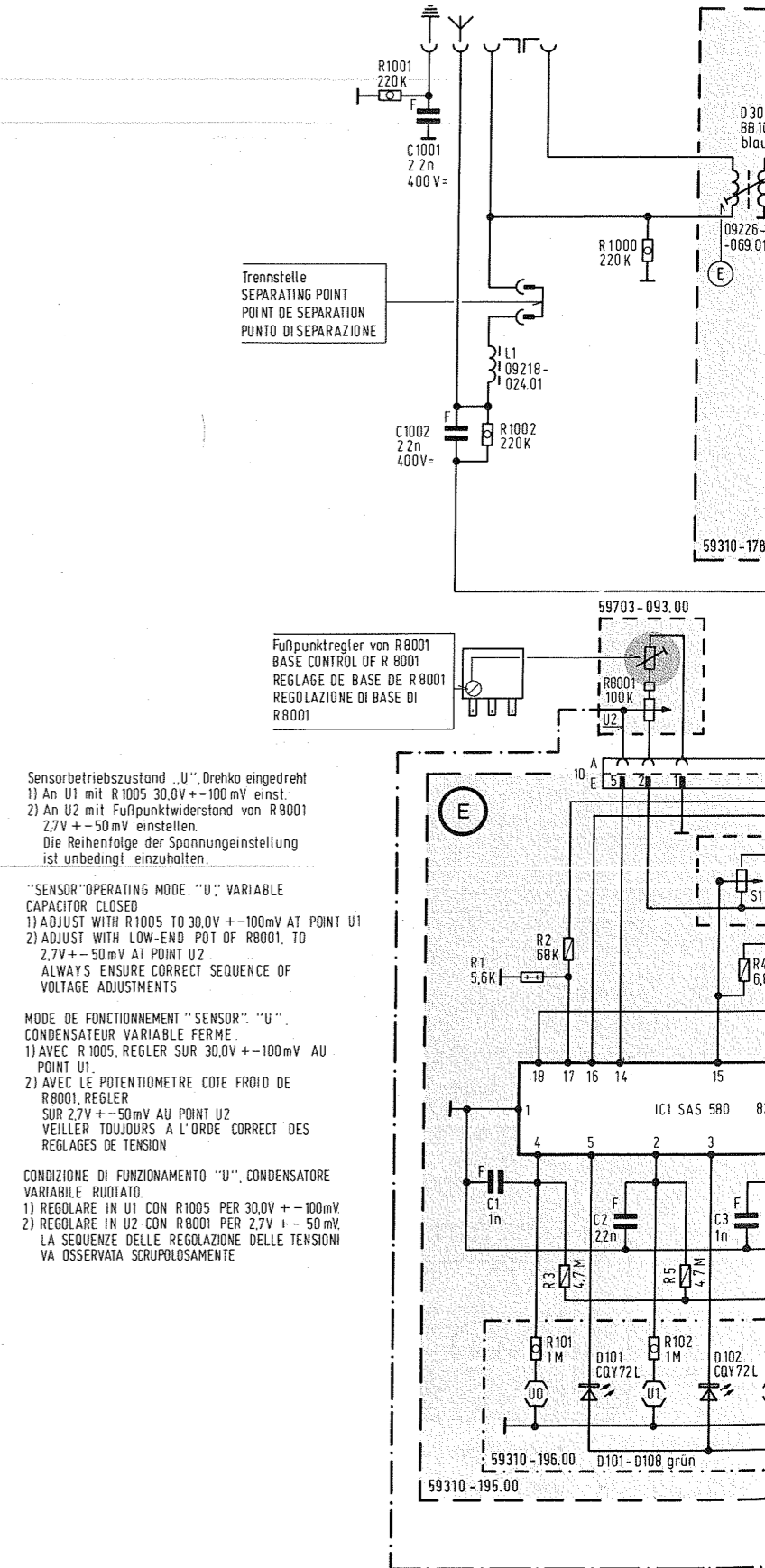
Kontakt/ CONTACT  
CONTATTI

z. B. 2 A 3

○ Kontakt oben  
CONTACT AT TOP  
CONTACT EN HAUT  
CONTATTI DA SOPRA

● Kontakt unten  
CONTACT AT BOTTOM  
CONTACT EN BAS  
CONTATTI DA SOTTO

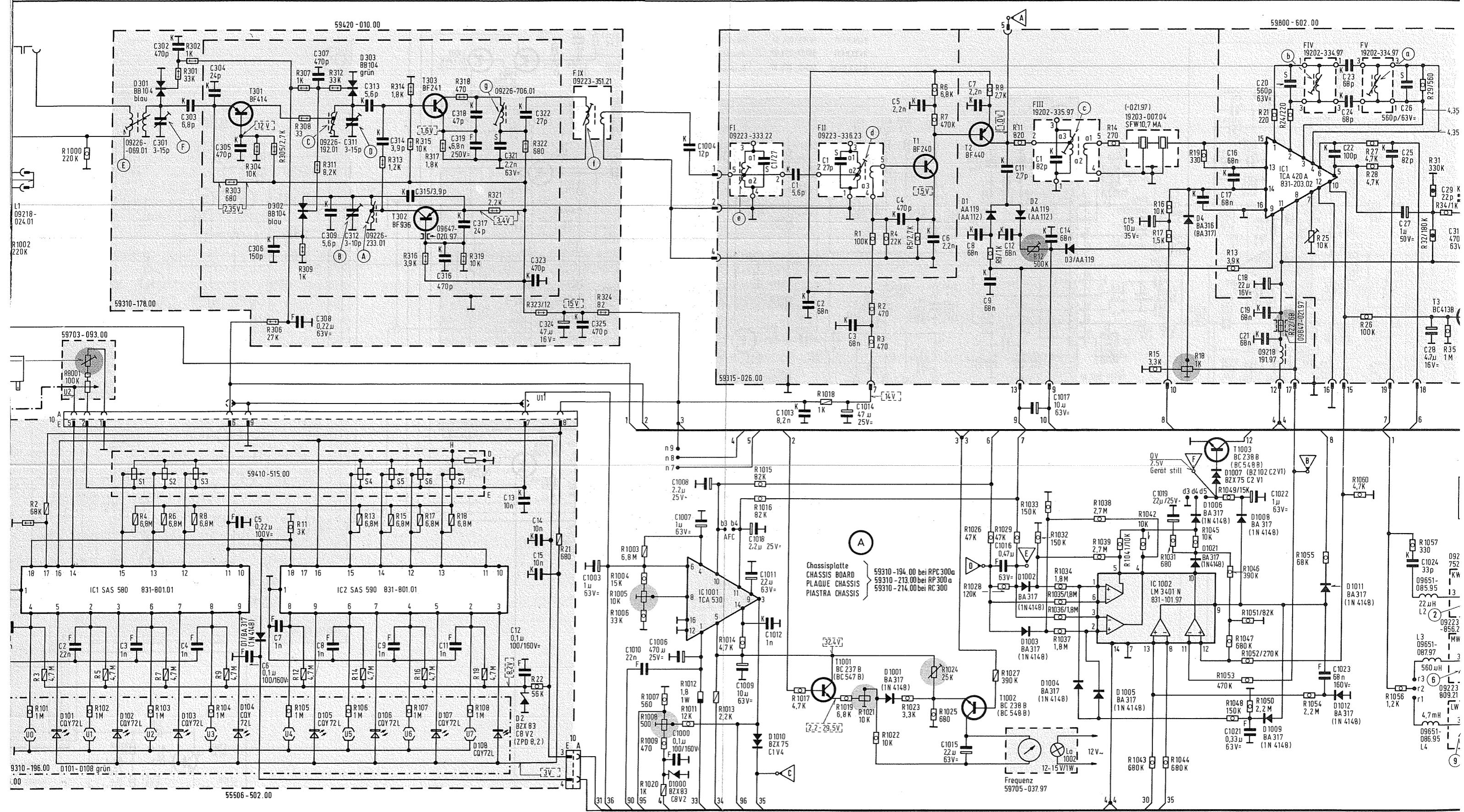
● Kontakt oben und unten  
CONTACT AT TOP AND BOTTOM  
CONTACT EN HAUT ET EN BAS  
CONTATTI SOPRA E SOTTO



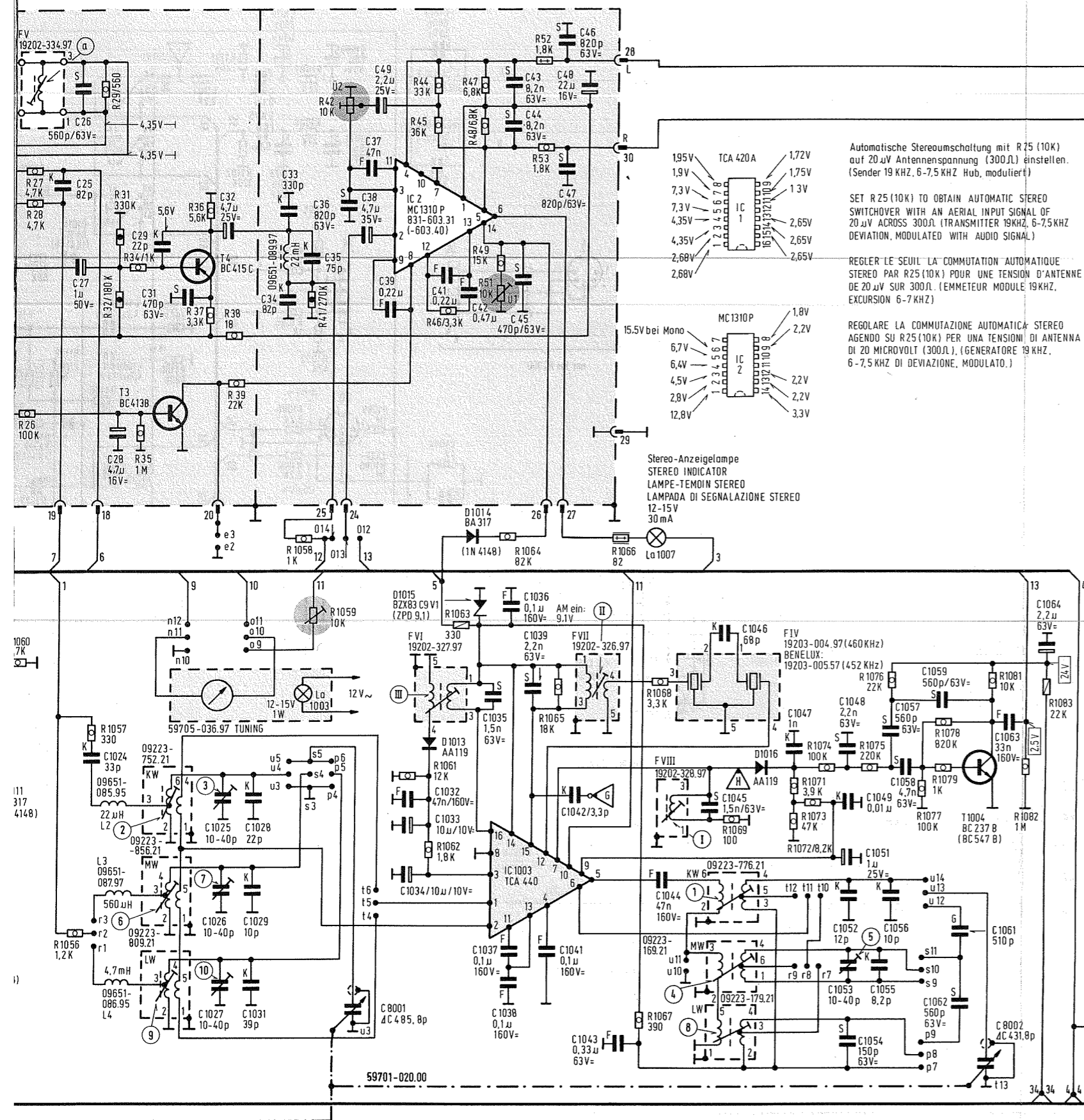
Lageplan für Steckverbindungen und Kontaktbestückung/ARRANGEMENT DES CONNEXIONS ENFICHABLES ET DES CONTACTS  
ARRANGEMENT OF PLUG CONNECTIONS AND CONTACTS/SCHEMA PER COLLEGAMENTI E CONTATTI

C	1001, 1002,	1,	2,	3,
R	1001,	1002,	1, 2, 101, 3,	102, 5, 1000, 8001,





2,	3,	301, 302, 303,	304,	305,	306,	307, 309,	311,	314,	315,	316, 11,	318,	321, 322, 323,	324,	325, 1003,	1010, 1004,	1006, 1007,	1009, 1012,	1013,	1014,	1015,	1016,	1017,	1019,	1022,	1023,	1024,																																	
1,	2,	102,	5,	4, 103,	6, 7, 301,	8,	104, 303,	304,	305,	307, 11,	311,	13,	313,	15, 314,	317,	318,	321,	19,	322,	323,	21,	324,	1006,	1003,	1007,	1012,	1013,	1014,	1015,	1016,	1017,	1018,	1019, 1021, 1022,	1023,	1024,	1025,	1026,	1027,	1028,	1032,	1033,	1035,	1036,	1039,	1041,	1042,	1043,	1044,	1045,	1046,	1047,	1048,	1051,	1052,	1053,	1054,	1055,	1060,	1056, 1057,



Automatische Stereumschaltung mit R25 (10K) auf 20 µV Antennenspannung (300Ω) einstellen. (Sender 19 KHZ, 6-7.5 KHZ Hub, moduliert)

SET R25 (10K) TO OBTAIN AUTOMATIC STEREO SWITCHOVER WITH AN AERIAL INPUT SIGNAL OF 20 µV ACROSS 300Ω (TRANSMITTER 19KHZ, 6-7.5KHZ DEVIATION, MODULATED WITH AUDIO SIGNAL)

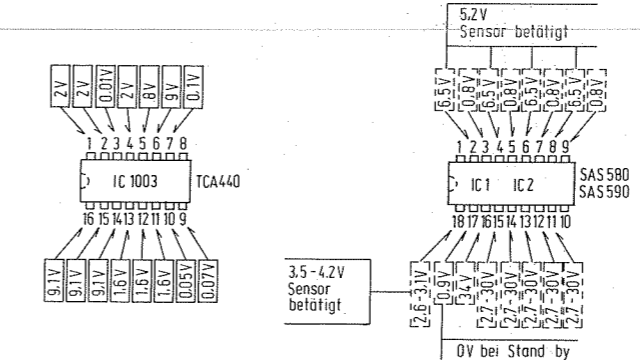
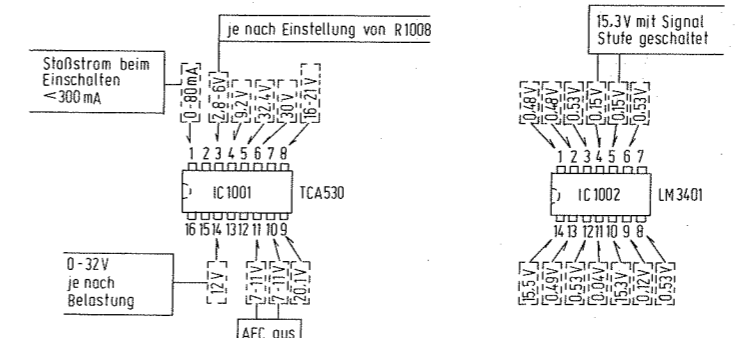
REGLER LE SEUIL LA COMMUTATION AUTOMATIQUE STEREO PAR R25 (10K) POUR UNE TENSION D'ANTENNE DE 20 µV SUR 300Ω (EMMETEUR MODULE 19KHZ, EXCURSION 6-7.5KHZ)

REGOLARE LA COMMUTAZIONE AUTOMATICA STEREO AGENDO SU R25 (10K) PER UNA TENSIONE DI ANTENNA DI 20 MICROVOLT (300Ω), (GENERATORE 19 KHZ, 6-7.5 KHZ DI DEVIAZIONE, MODULATO.)

Spannungen bei [AM] [FM] mit Grundig-Voltmeter (Ri ≥ 10MΩ) ohne Signal gemessen, soweit nicht anders angegeben.  
VOLTAGES AT [AM] [FM] MEASURED WITH GRUNDIG-VTM (Ri ≥ 10MΩ) WITHOUT SIGNAL, UNLESS OTHERWISE INDICATED.  
TENSIONS AU [AM] [FM] MESUREES AVEC GRUNDIG-VOLTMETRE (Ri ≥ 10MΩ) SANS SIGNAL, SAUF INDICATION CONTRAIRE.  
TENSIONE PER [AM] [FM] MISURATE SENZA SEGNALE VOLMETRO GRUNDIG (Ri ≥ 10MΩ), SE NON DIVERSAMENTE SPECIFICATO.

NF-Spannungen für 15W/4Ω ≅ 774V/4Ω bei 1KHz Lautstärke voll auf, UN.  
AF-VOLTAGES AT 15W/4Ω ≅ 774V/4Ω AND 1KHZ, MAX. VOLUME, POS. LIN.  
TENSIONS BF POUR 15W/4Ω ≅ 774V/4Ω A 1KHZ, PUISSANCE MAXIMUM, POS. LIN.  
TENSIONI BF PER 15W/4Ω ≅ 774V/4Ω SU 1KHZ, VOLUME AL MASSIMO, LINEARE.

Stereo-Anzeigelampe  
STEREO INDICATOR  
LAMPE-TEMOIN STEREO  
LAMPADA DI SEGNALAZIONE STEREO  
12-15V  
30 mA



1024,	1025, 1028,	8001,	1032,	1035, 1036, 1041,	1042,	1043,	1044,	1045, 1046,	1047,	1052,	1048, 1057, 1058,	1059, 1061,	8002, 1063,	1064,	1065,
	1026, 1029,		1033,	1037, 1039,						1053,	1049, 1056,	1062,			
1056, 1057,	1027, 1031,	1059, 8001,	1034,	1038,	1064,	1065,	1066, 1068,	1069,	1074,	1054, 1051, 1055,	1075, 1076, 1077, 1078,	1081, 1082, 1083,			
		1058,	1061, 1062, 1063,	1064,	1065,	1066, 1068,	1067,	1069,	1071, 1072,	1079,	1079,				
									1073,						